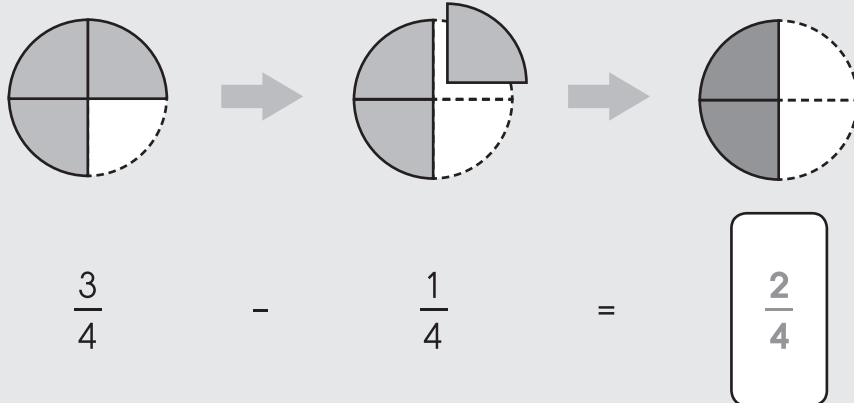




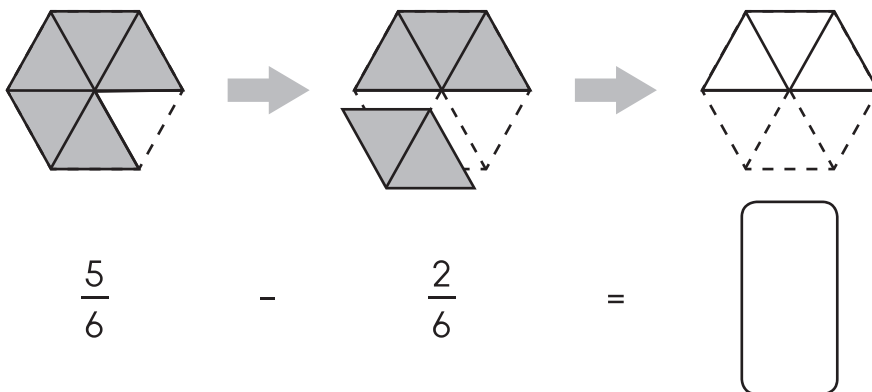
16.2 การลบเศษส่วน

หาผลลบของเศษส่วนพร้อมระบายสีคำตอบให้ถูกต้อง

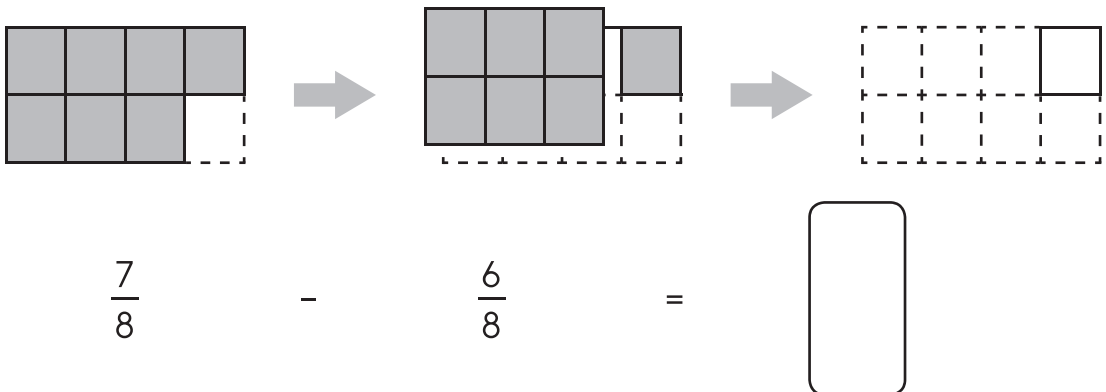
ตัวอย่าง

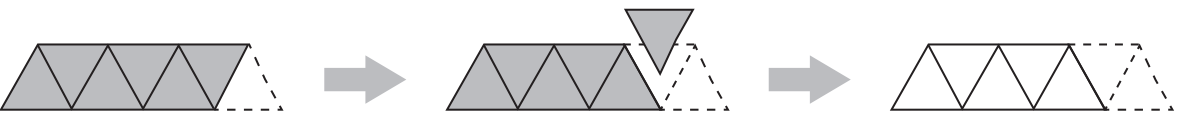


(1)

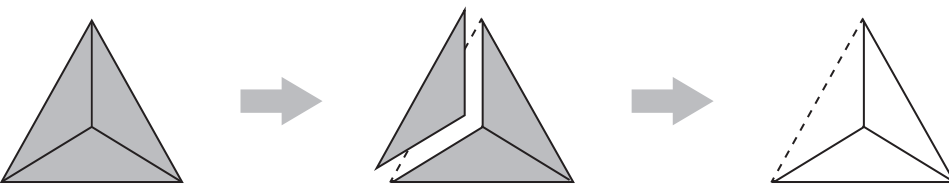


(2)

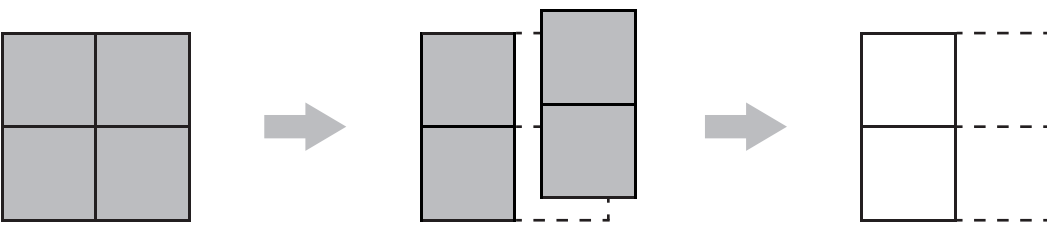


(3) 

$$\frac{6}{7} - \frac{1}{7} = \boxed{}$$

(4) 

$$1 - \frac{1}{3} = \boxed{}$$

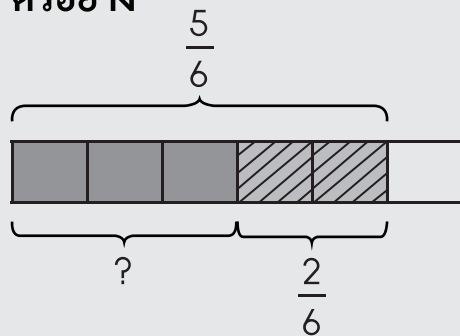
(5) 

$$1 - \frac{2}{4} = \boxed{}$$



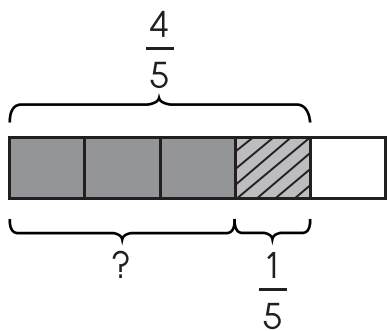
หาผลลบของเศษส่วนให้ถูกต้อง

ตัวอย่าง



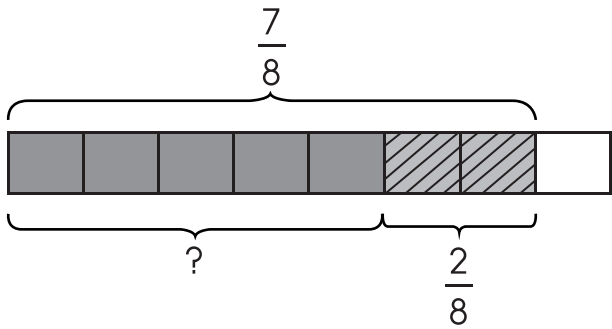
$$\frac{5}{6} - \frac{2}{6} = \frac{5-2}{6} = \frac{3}{6}$$

(1)



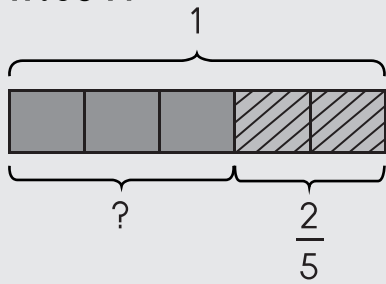
$$\frac{4}{5} - \frac{1}{5} =$$

(2)



$$\frac{7}{8} - \frac{2}{8} =$$

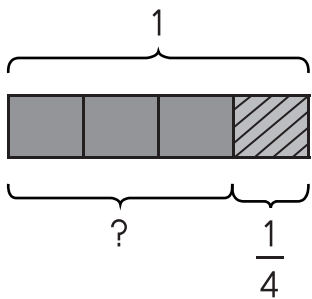
ตัวอย่าง



$$1 - \frac{2}{5} =$$

$$\frac{5}{5} - \frac{2}{5} = \frac{5-2}{5} = \frac{3}{5}$$

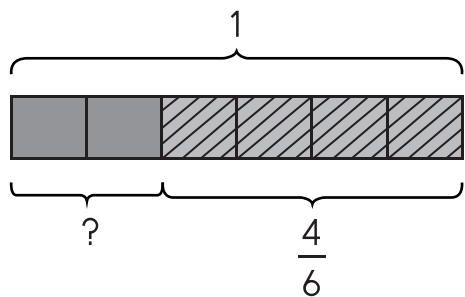
(3)



$$1 - \frac{1}{4} =$$

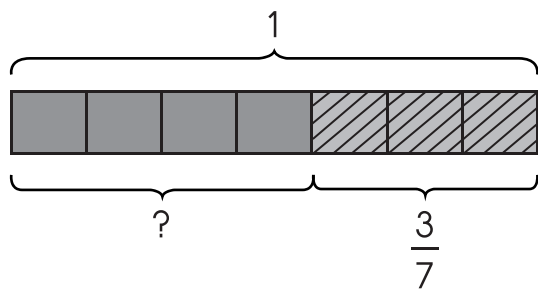


(4)



$$1 - \frac{4}{6} =$$

(5)



$$1 - \frac{3}{7} =$$

หาผลลบของเศษส่วนให้ถูกต้อง

ตัวอย่าง

$$\frac{3}{6} - \frac{2}{6} = \frac{1}{6}$$

$$(1) \frac{6}{8} - \frac{1}{8} = \boxed{}$$

$$(2) \frac{5}{7} - \frac{3}{7} = \boxed{}$$

$$(3) \frac{8}{9} - \frac{4}{9} = \boxed{}$$

$$(4) \frac{10}{12} - \frac{1}{12} = \boxed{}$$

$$(5) \frac{14}{15} - \frac{3}{15} = \boxed{}$$

$$(6) \frac{12}{20} - \frac{5}{20} = \boxed{}$$

$$(7) 1 - \frac{2}{5} = \boxed{}$$

$$(8) 1 - \frac{9}{10} = \boxed{}$$

$$(9) 1 - \frac{7}{13} = \boxed{}$$

$$(10) 1 - \frac{8}{16} = \boxed{}$$