

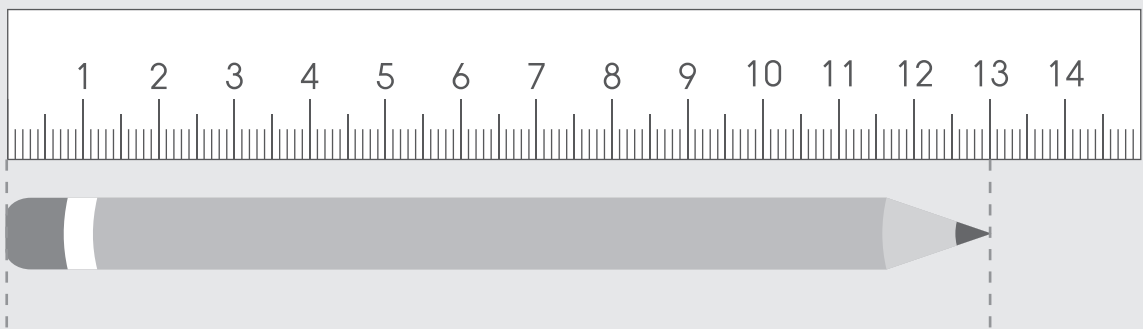
10

การวัด

10.1 แนะนำการวัดเบื้องต้น

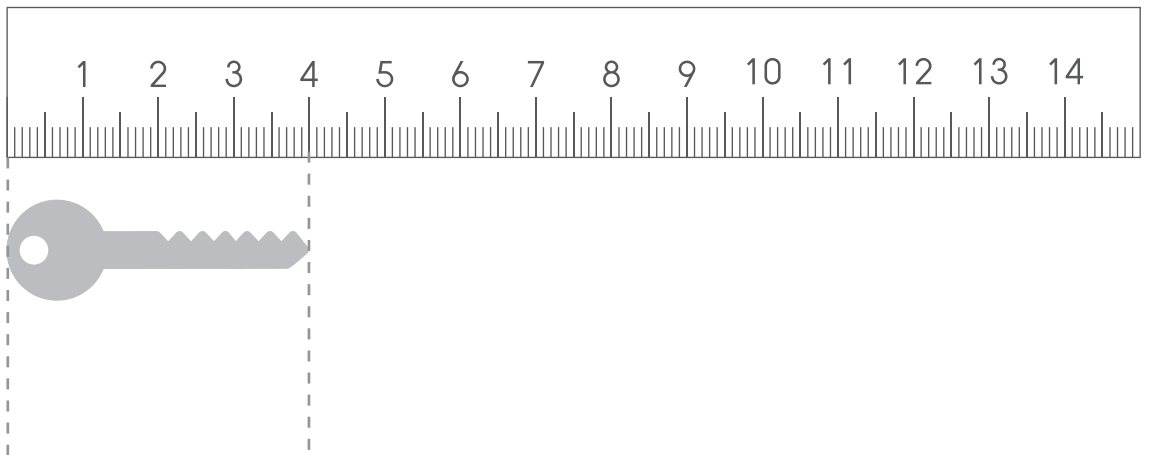
เติมคำตอบลงในช่องว่างให้ถูกต้อง

ตัวอย่าง



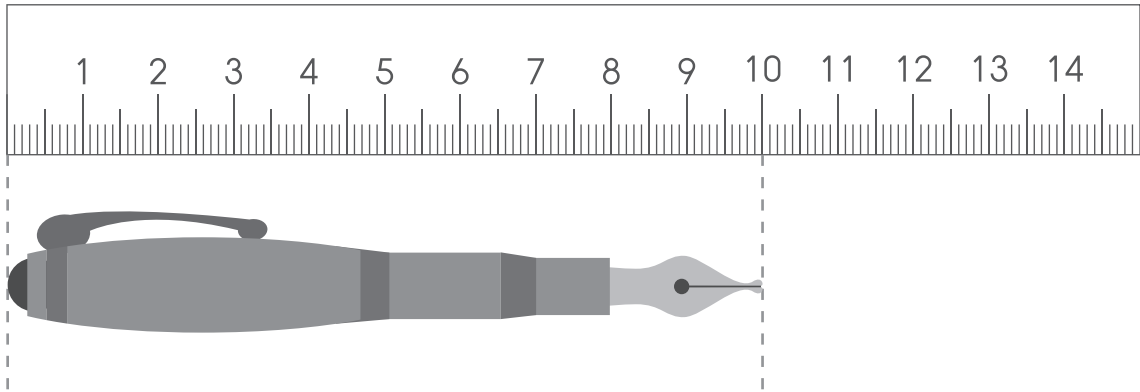
ดินสอยาว 13 เซนติเมตร

(1)



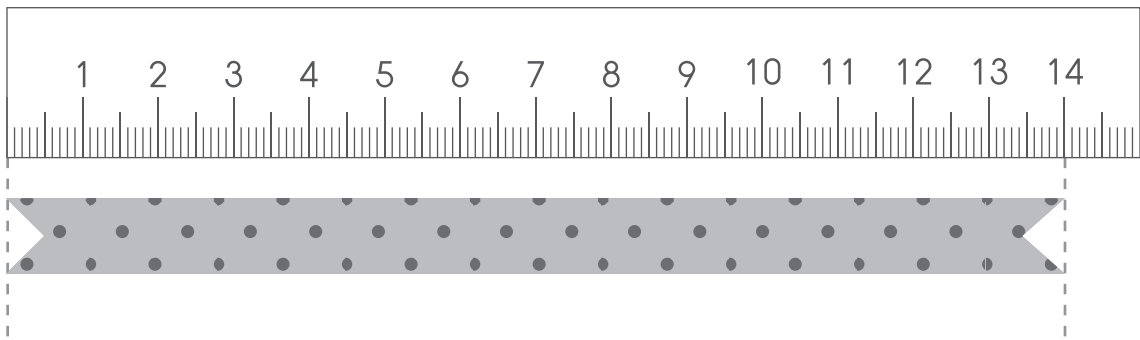
กุญแจยาว _____ เซนติเมตร

(2)



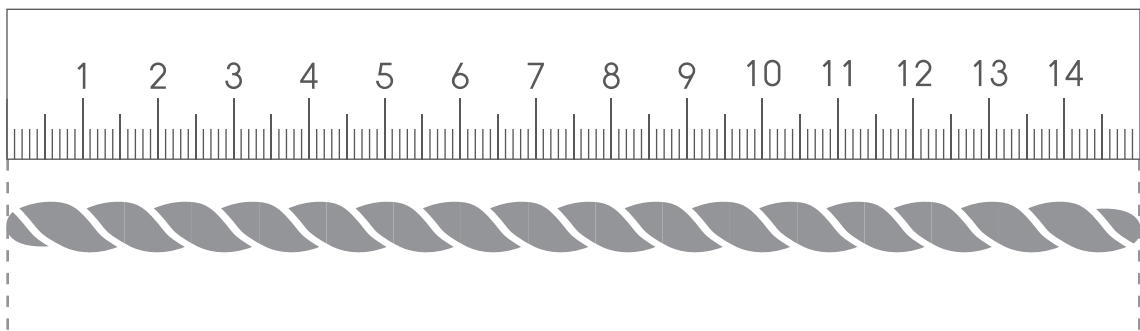
ปากกาวาว _____ เซนติเมตร

(3)



ริบบิ้นยาว _____ เซนติเมตร

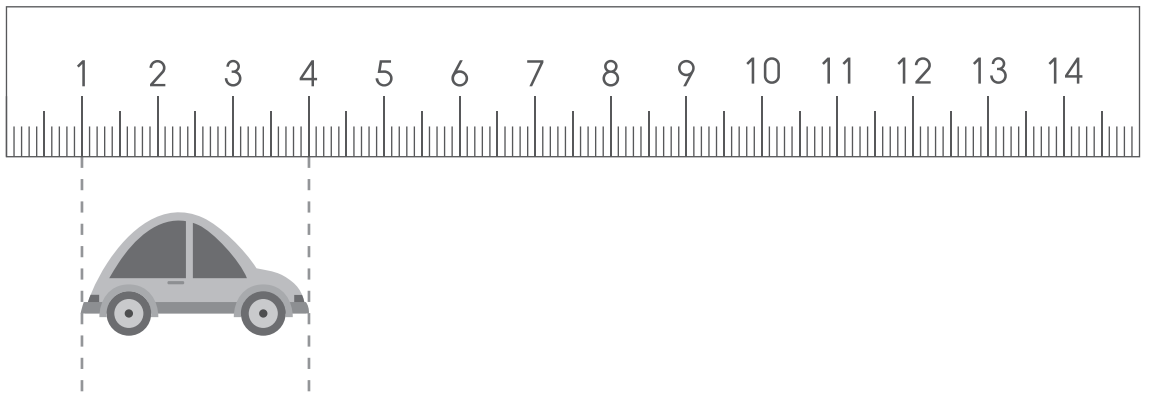
(4)



เชือกยาว _____ เซนติเมตร

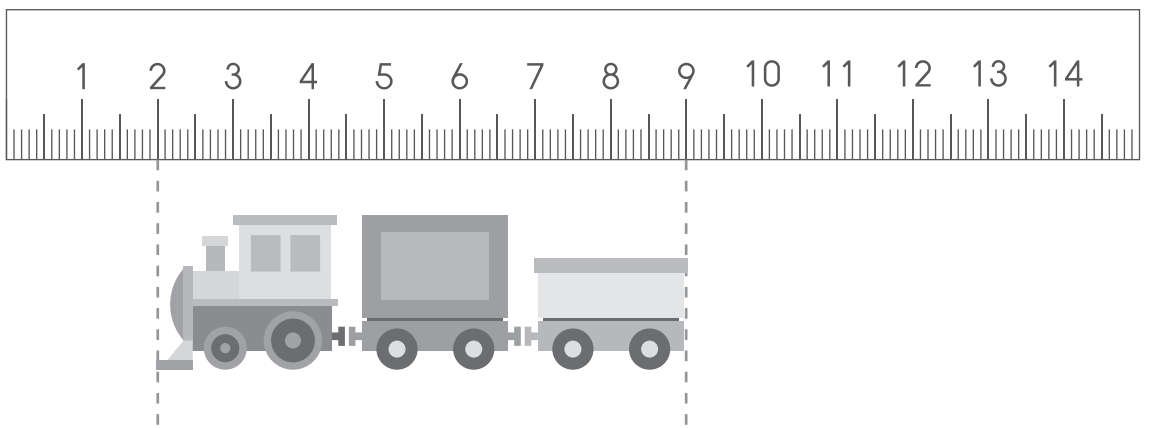


(5)



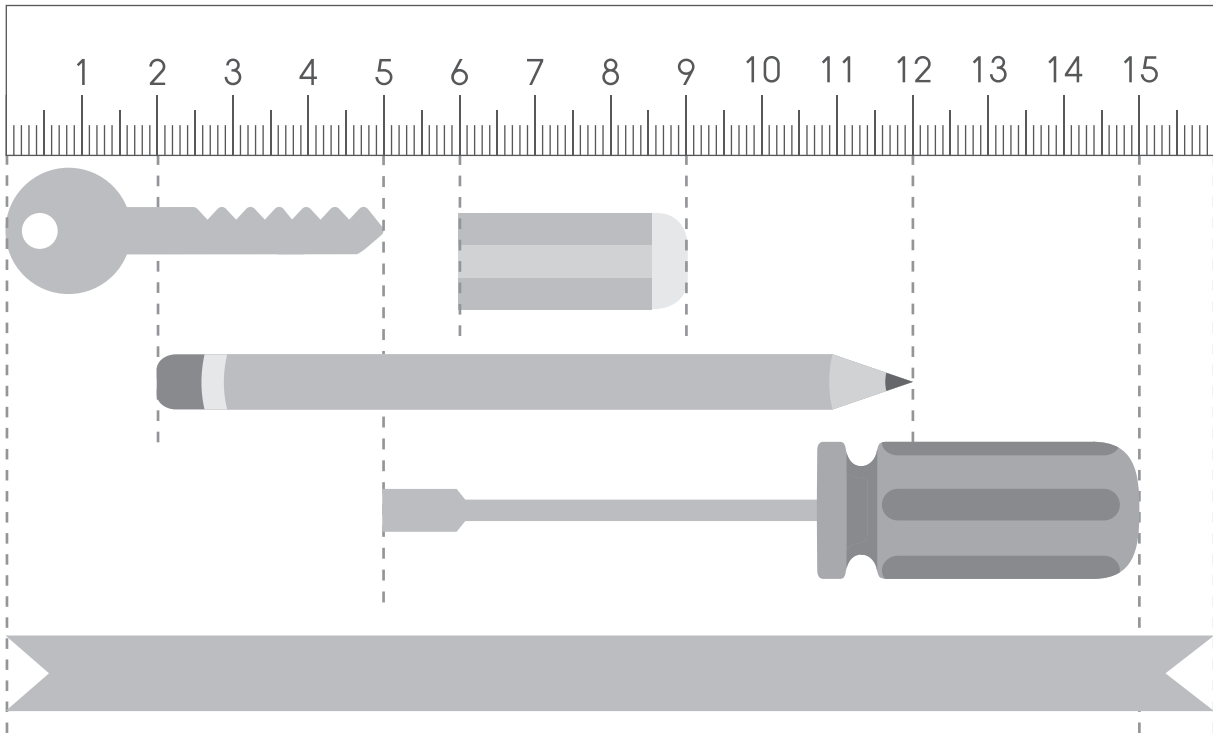
รถของเล่นยาว _____ เซนติเมตร

(6)



รถไฟยาว _____ เซนติเมตร

เติมคำตอบลงในช่องว่างให้ถูกต้อง



ตัวอย่าง

ดินสอยาว _____ 10 _____ เซนติเมตร

- (1) กุญแจยาว _____ เซนติเมตร
- (2) ยางลบยาว _____ เซนติเมตร
- (3) ไส้ควงยาว _____ เซนติเมตร
- (4) รีบบิ้นยาว _____ เซนติเมตร



เติมคำตอบลงในช่องว่างให้ถูกต้อง

ตัวอย่าง

ต้นไม้สูง _____ 6 _____ เมตร

(1)

ยีราฟสูง _____ เมตร

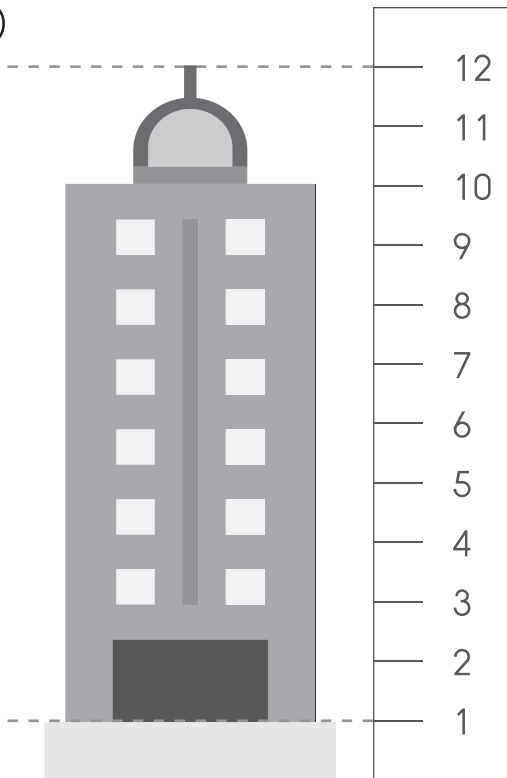
(2)

เสาไฟสูง _____ เมตร

(3)

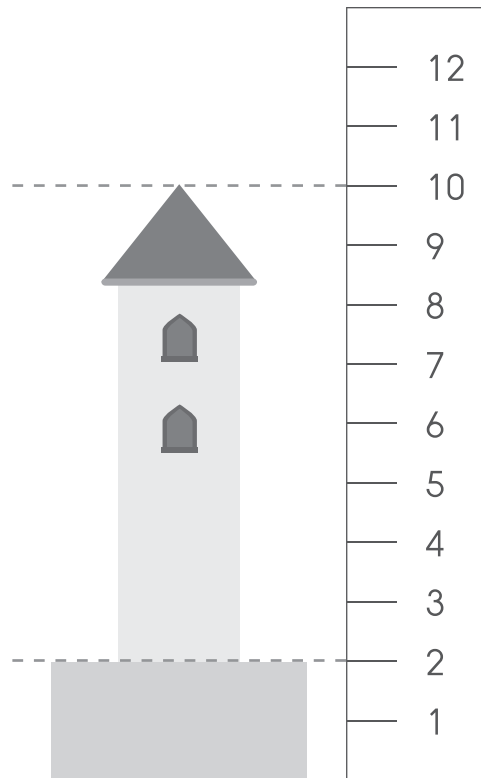
ยีราฟสูง _____ เมตร

(4)



ตึกสูง _____ เมตร

(5)



หอคอยสูง _____ เมตร



เติมคำตอบลงในช่องว่างให้ถูกต้อง



ตัวอย่าง

เก้าอี้สูง 50 เซนติเมตร

- (1) ต้นไม้สูง _____ เซนติเมตร
- (2) กรอบรูปสูง _____ เซนติเมตร
- (3) นาฬิกาสูง _____ เซนติเมตร
- (4) ตู้สูง _____ เซนติเมตร
- (5) โคมไฟสูง _____ เมตร